

ROCKFIN®
TRUSTED BY INDUSTRIES

Rockfin jest wiodącą na świecie firmą inżynierską, specjalizującą się w projektowaniu, produkcji, testowaniu i serwisowaniu systemów olejowych, paliwowych do turbin gazowych, turbin parowych, generatorów, kompresorów, wysokociśnieniowych napędów i systemów sterowania oraz urządzeń filtracyjnych.

Firma powstała w 1991 roku i obecnie zatrudnia 700 osób, w tym ponad 200 inżynierów. Główny zakład produkcyjny zlokalizowany jest w Małkowie niedaleko Gdańska.

Nowoczesne hale produkcyjne o łącznej powierzchni ponad 11 000 m² wyposażone są w suwnice o udźwigu do 140 ton. Usytuowanie naszej siedziby blisko dwóch międzynarodowych portów morskich Gdańsk i Gdynia

umożliwia dogodny transport morski oraz wykorzystanie dodatkowej powierzchni montażowej w porcie.

Spółka posiada również zakłady produkcyjne w Gorlicach i Bydgoszczy.

W zakładzie produkcyjnym w Bydgoszczy, w którym zlokalizowane jest Centrum Badawczo-Rozwojowe, stale pracujemy nad portfolio własnych produktów i urządzeń, które wykorzystywane są m.in. w produkowanych przez Rockfin systemach pomocniczych. Zdobyte w ten sposób doświadczenie pozwoliło nam na opracowanie własnego typoszeregu filtrów.

W ofercie znajdują się m.in. filtry do usuwania zanieczyszczeń z oleju, wody i gazów. Każdy z produktów możemy zmodyfikować i dostosować do potrzeb klienta oraz użytkownika końcowego.



ROCKFIN

1GGR2310FI-
LUBE OIL
FULL-FLOW FILTER

GGR

1GGR2320FI-
LUBE OIL
FULL-FLOW FILTER

OIL
GGR

OIL
GGR

FILTRY ŚWIECOWE PODWÓJNE RFDI

1.1. STANDARD ROCKFIN

Podwójne filtry świecowe serii RFDI, dzięki wieloletniemu doświadczeniu firmy Rockfin w zakresie inżynierii, gwarantują wysoki standard wykonania. Zastosowanie dwóch niezależnych komór filtracyjnych, z których tylko jedna pracuje w ruchu ciągłym, oraz zastosowanie specjalnego zaworu 6-drogowego o innowacyjnym napędzie umożliwia wymianę wkładów filtracyjnych bez konieczności zatrzymywania całej instalacji. Seria RFDI została zaprojektowana zgodnie z normą EN 13445 i dyrektywą ciśnieniową PED 2014/68/UE lub normą ASME BPVC Sec. VIII Div. 1¹. Filtry RFDI przystosowane są do pracy z cieczami takimi jak woda, oleje mineralne, paliwa i inne². Dostępne są w wykonaniu ze stali węglowej (CS) lub stali nierdzewnej (SS).

1.2. INNOWACJA KONSTRUCYJNA

Filtry świecowe Rockfin charakteryzują się innowacyjną technologią "High flow". Dzięki szeregom testów przeprowadzonych na stanowiskach testowych, firma Rockfin opracowała specjalną konstrukcję wkładów filtracyjnych, cechującą się połączeniem optymalnej geometrii i powierzchni filtracyjnej, zapewniając w ten sposób zmniejszone oporu przepływu medium. Ponadto każdy wkład filtracyjny posiada osobny element dociskowy, gwarantujący pozycjonowane wkładu w najtrudniejszych warunkach oraz szybki demontaż wkładów, bez potrzeby używania specjalnych narzędzi.

1.3. WYPOSAŻENIE PODSTAWOWE

Wyposażeniem podstawowym standardowej serii filtrów RFDI jest 6-drogowy zawór przełączający, przyłącza drenażowe, przyłącza odpowietrzające, przyłącza pomiarowe, żurawiki³ do podnoszenia pokryw oraz linia wyrównania ciśnienia wraz z zaworem kulowym.

1.4. SPECYFIKACJA TECHNICZNA

Poniżej przedstawione są parametry techniczne standardowej serii filtrów RFDI.

PARAMETRY TECHNICZNE	
Ciśnienie projektowe	16 bar(g)
Temperatura projektowa	0°C/+90°C
Wydatek objętościowy *wartość określona dla wody	do 600 m ³ /h*
Króćce wlotowe / wylotowe	DN 100÷DN250 4"÷10"
Ciśnienie załamania wkładu filtracyjnego	10 bar

1.5. CERTYFIKACJA I JAKOŚĆ

Zgodnie z wymaganiami norm lub/i na życzenie klienta filtry RFDI dostarczane są wraz z kompletem dokumentacji jakościowej oraz znakowaniem CE lub U-stamp odpowiednio dla EN 13445 i ASME BPVC Sec. VIII Div. 1 będącym świadectwem odbioru stron trzecich⁴.



1.6. WYPOSAŻENIE OPCJONALNE

W ramach wyposażenia dodatkowego filtrów Rockfin oferujemy:

- Zawory odcinające na przyłączach odpowietrzających i drenażowych;
- Czujnik spadku ciśnienia (zabrudzenia wkładu filtracyjnego);
- Wykonania specjalne.



1.7. WKŁADY FILTRACYJNE

Wkłady filtracyjne Rockfin wykonane są z wysoką precyzją oraz przy zachowaniu najwyższych standardów jakościowych, dzięki czemu ich odporność na ciśnienie zgniatające wynosi aż 10 bar.

1.8. CZĘŚCI ZAMIENNE

Rekomendowane części zamienne:

- Uszczelka pokrywy;
- Wkłady filtracyjne.

1. Wykonanie wg innych norm na zamówienie.
2. Rodzaj cieczy należy określić przy zamówieniu.
3. Z wyjątkiem rozmiaru filtra „01”.
4. Inna certyfikacja i znakowanie na zamówienie.

Kodowanie filtrów świecowych podwójnych RFDI

KOD FILTRA | **RFDI** | **-** | **01** | **-** | **111** | **-** | **20FG** | **-** | **L14** | **-** | **00** | **-** | **X**

TYP FILTRA

Symbol	Opis
RFDI	Filtr świecowy podwójny

ROZMIAR FILTRA

Nr	Liczba wkładów	Rozmiar króćca	Całkowita pow. filtracji	Typ zaworu
01	1	DN100 / 4"	22 600 cm ²	kulowy
02	2	DN150 / 6"	45 200 cm ²	klapowy
03	3	DN150 / 6"	67 800 cm ²	klapowy
04	4	DN200 / 8"	90 400 cm ²	klapowy
05	5	DN200 / 8"	113 000 cm ²	klapowy
06	6	DN250 / 10"	135 600 cm ²	klapowy
07	7	DN250 / 10"	158 200 cm ²	klapowy

CIŚNIENIE PROJEKTOWE

Nr	P bar(g)
1	16
C	Na zamówienie

KOD PROJEKTOWY

Nr	Kod projektowy
1	EN 13445 (PED 2014/68/UE)
2	BPVC Sec. VIII Div. 1
3	ASME Sec. VIII Div. 1 (Stamp)
C	Na zamówienie

WYKONANIE KORPUSU FILTRA

Nr	Wykonanie korpusu filtra
1	CS (stal węglowa)
2	SS (stal nierdzewna)

DOKŁADNOŚĆ FILTRACJI

Symbol	Materiał
06FG	6µm Fiber Glass
10FG	10µm Fiber Glass
20FG	20µm Fiber Glass
10WM	10µm Wire Mesh
25WM	25µm Wire Mesh

WERSJA WKŁADU FILTRACYJNEGO

Symbol	Opis
L14	Standardowy wkład Rockfin

WYPOSAŻENIE OPCJONALNE

Symbol	Opis
00	Brak
Z0	Zawory drenaży i odpowietrzenia
0C	Czujnik zabrudzenia
ZC	Zawory drenaży i odpowietrzenia + czujnik zabrudzenia

WYKONANIE SPECJALNE

Symbol	Opis
X	Wykonanie specjalne - specjalne wymagania zawrzeć w zapytaniu ofertowym

Tabela wymiarów filtrów świecowych podwójnych RFDI

UWAGA: Filtr RFDI 01 sprzężony jest 6-cio drogowym zaworem przełączalnym kulowym.

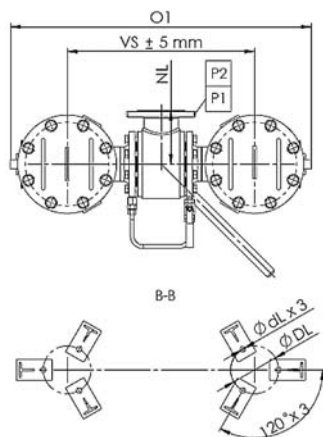
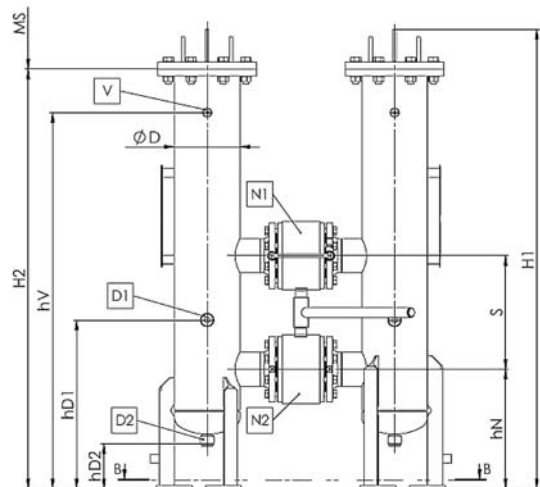


TABELA PRZYŁĄCZY

ROZMIAR FILTRA	PRZYŁĄCZA						Odpowietrzenie
	Wlot	Wylot	Drenaż strony brudnej	Drenaż strony czystej	Przyłącze pomiarowe 1	Przyłącze pomiarowe 2	
RFDI-01	N1	N2	D1	D2	P1	P2	V
	DN100 / 4"		1"		1/4"	1/4"	1/2"

UWAGA:

- Przyłącza N1 i N2 dla EN 13445 (PED 2014/68/UE) i ASME BPVC Sec.VIII Div.1 posiadają kołnierze szyjkowe PN16 EN 1092-1 lub Cl.150 ANSI B16.5, oraz przyłącza gwintowane wykonane kolejno z gwintem G i NPT.

TABELA WYMIARÓW

ROZMIAR FILTRA	Wymiary Y [mm] ± 5 mm													Przestrzeń obsługowa
	H1	H2	D	DL	NL	O1	VS	S	hN	hD1	hD2	hV	dL	
RFDI-01	1540	1405	219	160	180	1005	625	380	400	565	150	1260	8	800

UWAGA: Wymiary mogą ulec zmianie. Ostateczne wymiary filtra zostaną potwierdzone przy zamówieniu.

Tabela wymiarów filtrów świecowych podwójnych RFDI

UWAGA: Filtr RFDI 02 – 07 sprzężone są 6-cio drogowymi zaworami przełączalnymi klapowymi.

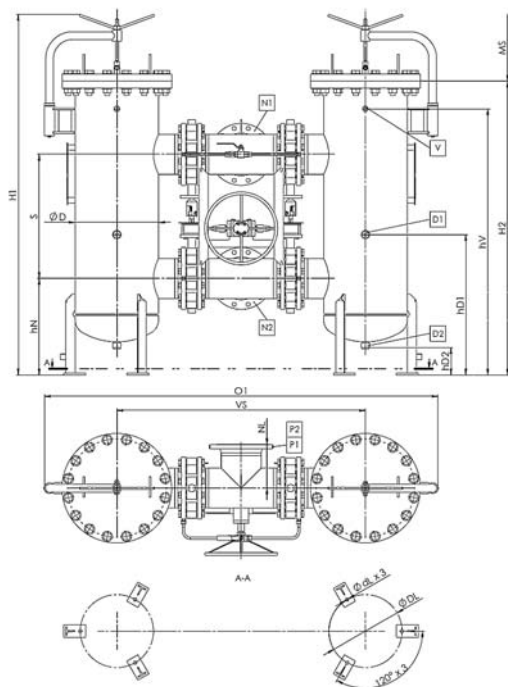


TABELA PRZYŁĄCZY

ROZMIAR FILTRA	PRZYŁĄCZA						
	Wlot N1	Wylot N2	Drenaż strony brudnej D1	Drenaż strony czystej D2	Przyłącze pomiarowe 1 P1	Przyłącze pomiarowe 2 P2	Odpowietrzenie V
RFDI-02	DN150 / 6"		1"			1/4"	1/2"
RFDI-03	DN150 / 6"		1"			1/4"	1/2"
RFDI-04	DN200 / 8"		1"			1/4"	1/2"
RFDI-05	DN200 / 8"		1"			1/4"	1/2"
RFDI-06	DN250 / 10"		1"			1/4"	1/2"
RFDI-07	DN250 / 10"		1"			1/4"	1/2"

UWAGA:

- Przyłącza N1 i N2 dla EN 13445 (PED 2014/68/UE) i ASME BPVC Sec.VIII Div.1 posiadają kołnierze szyjkowe PN16 EN 1092-1 lub CI.150 ANSI B16.5, oraz przyłącza gwintowane wykonane kolejno z gwintem G i NPT.

TABELA WYMIARÓW

ROZMIAR FILTRA	Wymiary Y [mm] ± 5 mm													Przeźnierz obsługowa MS
	H1	H2	D	DL	NL	O1	VS	S	hN	hD1	hD2	hV	dL	
RFDI-02	1885	1535	355	295	200 235*	1840 1910*	1150 1215*	580	480	695	150	1385	18	800
RFDI-03	1895	1540	406	345	200 235*	1930 2000*	1150 1215*	580	490	700	150	1390	18	
RFDI-04	1972	1610	457	400	245 285*	2155 2235*	1360 1440*	680	530	770	150	1460	18	
RFDI-05	1987	1620	508	450	245 285*	2265 2345*	1390 1470	680	540	780	150	1470	18	
RFDI-06	2089	1710	610	530	290 320*	2575 2640*	1630 1690	750	600	870	150	1560	22	
RFDI-07	2089	1710	610	530	290	2575	1630	750	600	870	150	1560	22	
					320*	2640*	1690							

UWAGA: Wymiary z gwiazdką * dla wykonania wg ASME BPVC Sec.VIII Div.1, pozostałe wymiary są uniwersalne. Wymiary mogą ulec zmianie. Ostateczne wymiary filtra zostaną potwierdzone przy zamówieniu.

FILTRY ŚWIECOWE RFSI

1.1. STANDARD ROCKFIN

Dzięki wieloletniemu doświadczeniu firmy Rockfin w zakresie inżynierii filtry świecowe RFSI gwarantują wysoki standard wykonania zgodny z międzynarodowymi normami. Filtry pojedyncze RFSI zostały zaprojektowane zgodnie z normą EN 13445 i dyrektywą ciśnieniową PED 2014/68/UE lub normą ASME BPVC Sec. VIII Div. 1¹. Urządzenia te przystosowane są przystosowane do pracy z cieczami takimi jak woda, oleje mineralne, paliwa i inne². Korpusy mogą być wykonane ze stali węglowej (CS) lub ze stali nierdzewnej (SS).

1.2. INNOWACJA KONSTRUKCYJNA

Filtry świecowe Rockfin charakteryzują się innowacyjną technologią "High flow". Dzięki szeregom testów przeprowadzonych na stanowiskach testowych, firma Rockfin opracowała specjalną konstrukcję wkładów filtracyjnych, cechującą się połączeniem optymalnej geometrii i powierzchni filtracyjnej, zapewniając w ten sposób zmniejszone opory przepływu medium. Ponadto każdy wkład filtracyjny posiada osobny element dociskowy, gwarantujący pozycjonowane wkładu w najtrudniejszych warunkach oraz szybki demontaż wkładów, bez potrzeby używania specjalnych narzędzi.

1.3. WYPOSAŻENIE PODSTAWOWE

Wyposażeniem podstawowym standardowej serii filtrów RFSI jest przyłącze drenażowe, przyłącze odpowietrzające, przyłącza pomiarowe oraz żurawik do podnoszenia pokrywy³.

1.4. SPECYFIKACJA TECHNICZNA

Poniżej przedstawione są parametry techniczne standardowej serii filtrów RFSI.

PARAMETRY TECHNICZNE	
Ciśnienie projektowe	16 bar(g)
Temperatura projektowa	0°C/+90°C
Wydatek objętościowy *wartość określona dla wody	do 600 m ³ /h*
Króćce wlotowe / wylotowe	DN 100÷DN 250 4"÷10"
Ciśnienie zatamania wkładu filtracyjnego	10 bar

1.5. CERTYFIKACJA I JAKOŚĆ

Zgodnie z wymaganiami norm lub/i na życzenie klienta filtry RFSI dostarczane są wraz z kompletem dokumentacji jakościowej oraz znakowaniem CE lub U-stamp odpowiednio dla EN 13445 i ASME BPVC Sec. VIII Div. 1 będącym świadectwem odbioru stron trzecich⁴.



1.6. WYPOSAŻENIE OPCJONALNE

W ramach wyposażenia dodatkowego filtrów Rockfin oferujemy:

- Zawory odcinające na przyłączach odpowietrzających i drenażowych;
- Czujnik spadku ciśnienia (zabrudzenia wkładu filtracyjnego);
- Wykonania specjalne.



1.7. WKŁADY FILTRACYJNE

Wkłady filtracyjne Rockfin wykonane są z wysoką precyzją oraz przy zachowaniu najwyższych standardów jakościowych, dzięki czemu ich odporność na ciśnienie zgniatające wynosi aż 10 bar.

1.8. CZĘŚCI ZAMIENNE

Rekomendowane części zamienne:

- Uszczelka pokrywy;
- Wkłady filtracyjne.

1. Wykonania wg innych norm na zamówienie.
2. Rodzaj cieczy należy określić przy zamówieniu.
3. Z wyjątkiem rozmiaru filtra „01”.
4. Inna certyfikacja i znakowanie na zamówienie.

Kodowanie filtrów świecowych pojedynczych RFSI

KOD FILTRA **RFSI** - **01** - **111** - **20FG** - **L14** - **00** - **X**

TYP FILTRA

Symbol	Opis
RFSI	Filtr świecowy pojedynczy

ROZMIAR FILTRA

Nr	Liczba wkładów	Rozmiar króćca	Całkowita pow. filtracji
01	1	DN100 / 4"	22 600 cm ²
02	2	DN150 / 6"	45 200 cm ²
03	3	DN150 / 6"	67 800 cm ²
04	4	DN200 / 8"	90 400 cm ²
05	5	DN200 / 8"	113 000 cm ²
06	6	DN250 / 10"	135 600 cm ²
07	7	DN250 / 10"	158 200 cm ²

CIŚNIENIE PROJEKTOWE

Nr	P bar(g)
1	16
C	Na zamówienie

KOD PROJEKTOWY

Nr	Kod projektowy
1	EN 13445 (PED 2014/68/UE)
2	BPVC Sec. VIII Div. 1
3	ASME Sec. VIII Div. 1 (Stamp)
C	Na zamówienie

WYKONANIE KORPUSU FILTRA

Nr	Wykonanie korpusu filtra
1	CS (stal węglowa)
2	SS (stal nierdzewna)

DOKŁADNOŚĆ FILTRACJI

Symbol	Materiał
06FG	6µm Fiber Glass
10FG	10µm Fiber Glass
20FG	20µm Fiber Glass
10WM	10µm Wire Mesh
25WM	25µm Wire Mesh

WERSJA WKŁADU FILTRACYJNEGO

Symbol	Opis
L14	Standardowy wkład Rockfin

WYPOSAŻENIE OPCJONALNE

Symbol	Opis
00	Brak
Z0	Zawory drenaży i odpowietrzenia
0C	Czujnik zabrudzenia
ZC	Zawory drenaży i odpowietrzenia + czujnik zabrudzenia

WYKONANIE SPECJALNE

Symbol	Opis
X	Wykonanie specjalne - specjalne wymagania zawrzeć w zapytaniu ofertowym

Tabela wymiarów filtrów świecowych pojedynczych RFSI

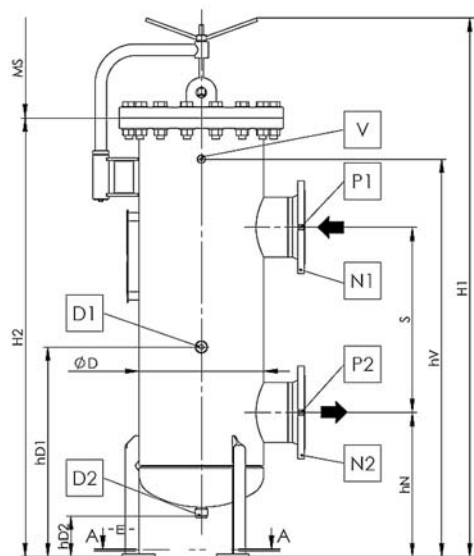


TABELA PRZYŁĄCZY

ROZMIAR FILTRA	PRZYŁĄCZA						
	Wlot	Wylot	Drenaż strony brudnej	Drenaż strony czystej	Przyłącze pomiarowe 1	Przyłącze pomiarowe 2	Odpowietrzenie
	N1	N2	D1	D2	P1	P2	V
RFSI-01	DN100 / 4"		1"			1/4"	1/2"
RFSI-02	DN150 / 6"		1"			1/4"	1/2"
RFSI-03	DN150 / 6"		1"			1/4"	1/2"
RFSI-04	DN200 / 8"		1"			1/4"	1/2"
RFSI-05	DN200 / 8"		1"			1/4"	1/2"
RFSI-06	DN250 / 10"		1"			1/4"	1/2"
RFSI-07	DN250 / 10"		1"			1/4"	1/2"

UWAGA:

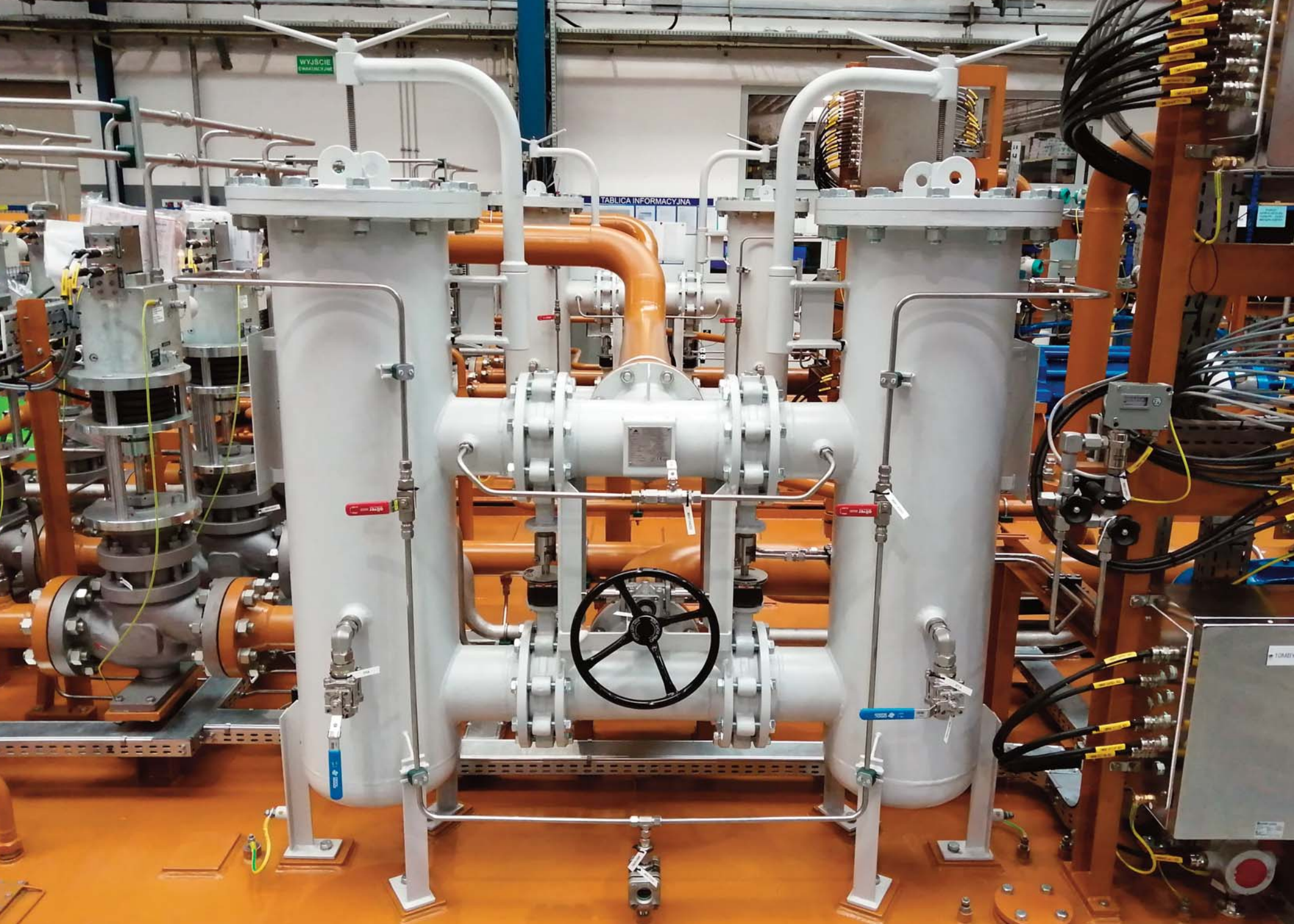
- Przyłącza N1 i N2 posiadają kołnierze sztykowe PN16 EN 1092-1 lub CL150 ANSI B16.5, oraz przyłącza gwintowane wykonane kolejno z gwintem G i NPT.

TABELA WYMIARÓW

ROZMIAR FILTRA	Wymiary Y [mm] ± 5 mm													Przeźreń obsługowa
	H1	H2	D	DL	NL	O1	O2	S	hN	hD1	hD2	hV	dL	
RFSI-01	1540	1405	219	160	230	420	330	380	400	565	150	1260	19	800
RFSI-02	1885	1535	355	295	320	665	500	580	480	695	150	1385	19	
RFSI-03	1895	1540	406	345	340	710	560	580	490	700	150	1390	19	
RFSI-04	1970	1610	457	400	380	780	600	680	530	770	150	1460	19	
RFSI-05	1985	1620	508	450	410	835	700	680	540	780	150	1470	19	
RFSI-06	2090	1710	610	530	460	935	800	750	600	870	150	1560	24	
RFSI-07	2090	1710	610	530	460	935	800	750	600	870	150	1560	24	

UWAGA:

- Wymiary produktów są jednakowe dla norm EN 13445 (PED 2014/68/UE) i ASME BPVC Sec.VIII Div.1.
- Wymiary mogą ulec zmianie. Ostateczne wymiary filtra zostaną potwierdzone przy zamówieniu.



WYJSCIE

TABLICA INFORMACYJNA

TOMAY

FILTRY KOSZOWE RBSI

1.1. STANDARD ROCKFIN

Seria RBSI firmy Rockfin to typoszereg filtrów koszowych, znajdujących zastosowanie w instalacjach, w których wymagana jest filtracja cieczy mająca na celu zabezpieczenie zainstalowanych komponentów przed ich zanieczyszczeniem i ich możliwym uszkodzeniem. Filtry RBSI wyposażone są w kosze filtracyjne, które po opróżnieniu nadają się do ponownego użycia. Korzystając z technologii opartej na międzynarodowych standardach, filtry RBSI są zaprojektowane zgodnie z normą EN 13445 i dyrektywą ciśnieniową PED 2014/68/UE lub normą ASME BPVC Sec. VIII Div. 1¹. Korpusy filtrów mogą być wykonane ze stali węglowej (CS) lub ze stali nierdzewnej (SS).

1.2. INNOWACJA KONSTRUCYJNA

Filtry koszowe Rockfin posiadają innowacyjną konstrukcję przegrody oddzielającą część czystą od części brudnej filtra. Specjalnie wykonane rowki osadnicze stabilizują kosz filtracyjny zapewniając przy tym szczelność bez konieczności wykorzystywania dodatkowych uszczelnień. Kosze filtracyjne pozycjonowane są dzięki specjalnie zaprojektowanemu uchwyty, który stanowi również element dociskający kosz wykorzystując swoją geometrię i sprężystość.

1.3. WYPOSAŻENIE PODSTAWOWE

Wyposażeniem podstawowym standardowej wersji filtrów RBSI jest przyłącznie drenażowe, przyłącznie odpowietrzające oraz żurawik do podnoszenia pokrywy².

1.4. SPECYFIKACJA TECHNICZNA

Poniżej przedstawione są parametry techniczne standardowej serii filtrów RBSI.

PARAMETRY TECHNICZNE	
Ciśnienie projektowe	16 bar(g)
Temperatura projektowa	0°C/+90°C
Wydatek objętościowy *wartość określona dla wody	do 3000 m ³ /h*
Króćce wlotowe / wylotowe	N100÷DN600 4"÷24"

1.5. WARIANT MONTAŻU

Rockfin oferuje filtry RBSI w wersji przystosowanej do bezpośredniego montażu na rurociągu bądź wyposażone we wsporniki, które następnie przytwierdzone są do podłoża.

1.6. CERTYFIKACJA I JAKOŚĆ

Zgodnie z wymaganiami norm lub/i na życzenie klienta filtry RBSI dostarczane są wraz z kompletem dokumentacji jakościowej oraz znakowaniem CE lub U-stamp odpowiednio dla EN 13445 i ASME BPVC Sec. VIII Div. 1 będącym świadectwem odbioru stron trzecich³.



1.7. WYPOSAŻENIE OPCJONALNE

W ramach wyposażenia dodatkowego filtrów RBSI oferujemy:

- Zawory kulowe na przyłączach odpowietrzających i drenażowych;
- Czujnik spadku ciśnienia (zabrudzenia kosza filtracyjnego);
- Wykonanie specjalne.



1.8. KOSZE FILTRACYJNE

Kosze filtracyjne Rockfin zapewniają szeroki zakres dokładności filtracji. Wykonane są z nierdzewnej (SS) blachy perforowanej (P) lub z nierdzewnej (SS) siatki tkanej wzmocnionej blachą perforowaną (M).

1.9. CZĘŚCI ZAMIENNE

Rekomendowane części zamienne:

- Uszczelka pokrywy.

1. Wykonanie wg innych norm na zamówienie.
2. Z wyjątkiem rozmiaru filtra „01”.
3. Inna certyfikacja i znakowanie na zamówienie.

Kodowanie filtrów koszowych RBSI

KOD FILTRA | RBSI | - | 01 | - | 111 | - | M10 | - | S | - | 00 | - | X

TYP FILTRA

Symbol	Opis
RBSI	Filtr koszowy

ROZMIAR FILTRA

Nr	Ilość koszy	Rozmiar króćca	Całkowita powierzchnia filtracji
01	1L	DN100 / 4"	31100 mm ²
02	2L	DN150 / 6"	62200 mm ²
03	3L	DN200 / 8"	93300 mm ²
04	6L	DN300 / 12"	186600 mm ²
05	5XL	DN400 / 16"	432500 mm ²
06	5XL	DN500 / 20"	432500 mm ²
07	5XL	DN600 / 24"	432500 mm ²

CIŚNIENIE PROJEKTOWE

Nr	P bar(g)
1	16
C	Na zamówienie

KOD PROJEKTOWY

Nr	Kod projektowy
1	EN 13445 (PED 2014/68/UE)
2	BPVC Sec. VIII Div. 1
3	ASME Sec. VIII Div. 1 (Stamp)
C	Na zamówienie

WYKONANIE KORPUSU FILTRA

Nr	Wykonanie korpusu filtra
1	CS (stal węglowa)
2	SS (stal nierdzewna)

DOKŁADNOŚĆ FILTRACJI

Symbol	Blacha perforowana ø [mm]	Symbol	Siatka tkana [µm]
P25	2,5	M10	100
P30	3,0	M20	200
P35	3,5	M25	250
P40	4,0	M40	400
P45	4,5	M50	500
P50	5,0	M63	600
		M80	800

TYP MONTAŻU

Symbol	Opis
H	Wiszący na rurociągu
S	Przytwierdzony do powierzchni

WYPOSAŻENIE OPCJONALNE

Symbol	Opis
00	Brak
OZ	Zawory drenaży i odpowietrzenia
OC	Czujnik zabrudzenia
ZC	Zawory drenaży i odpowietrzenia + czujnik zabrudzenia

WYKONANIE SPECJALNE

Symbol	Opis
X	Wykonanie specjalne - specjalne wymagania zawrzeć w zapytaniu ofertowym

Tabela wymiarów filtrów koszowych RBSI

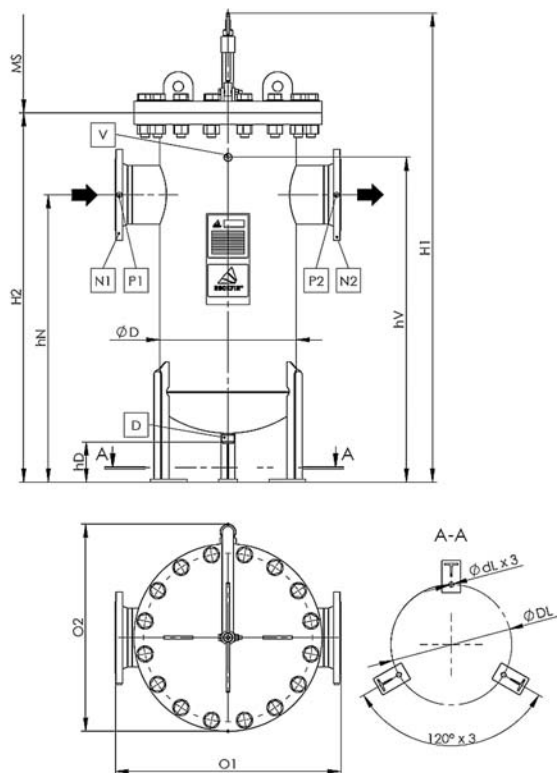


TABELA PRZYŁĄCZY

ROZMIAR FILTRA	PRZYŁĄCZA					
	Wlot	Wylot	Drenaż D	Przyłącze pomiarowe 1	Przyłącze pomiarowe 2	Odpowietrzenie
	N1	N2		P1	P2	V
RBSI-01	DN100 / 4"		1"		1/4"	1/2"
RBSI-02	DN150 / 6"		1"		1/4"	1/2"
RBSI-03	DN200 / 8"		1"		1/4"	1/2"
RBSI-04	DN300 / 12"		1"		1/4"	1/2"
RBSI-05	DN400 / 16"		1"		1/4"	1/2"
RBSI-06	DN500 / 20"		1"		1/4"	1/2"
RBSI-07	DN600 / 24"		1"		1/4"	1/2"

UWAGA:

- Przyłącza N1 i N2 dla EN 13445 (PED 2014/68/UE) i ASME BPVC Sec.VIII Div.1 posiadają kotnierze sztykowe PN16 EN 1092-1 lub Cl.150 ANSI B16.5, oraz przyłącza gwintowane wykonane kolejno z gwintem G i NPT.

TABELA WYMIARÓW

ROZMIAR FILTRA	Wymiary Y [mm] +- 5 mm										Przestrzeń obsługowa
	H1	H2	D	DL	O1	O2	hN	hD	hV	dL	
RBSI-01	1230	1120	273	215	540	390	930	150	1170	19	700
RBSI-02	1635	1275	406	345	720	650	1010	150	1110	19	
RBSI-03	1750	1375	508	450	840	775	1070	150	1210	19	
RBSI-04	1895	1515	610	550	980	875	1160	150	1310	24	900
RBSI-05	2620	2210	914	850	1340	1180	1710	150	2010	24	
RBSI-06	2620	2210	914	530	1360	1180	1710	150	2010	24	
RBSI-07	2620	2210	914	530	1380	1180	1710	150	2010	24	

UWAGA:

- Wymiary produktów są jednakowe dla norm EN 13445 (PED 2014/68/UE) i ASME BPVC Sec.VIII Div.1.
- Wymiary mogą ulec zmianie. Ostateczne wymiary filtra zostaną potwierdzone przy zamówieniu.

KOSZOWE FILTRY GAZU (króćce w jednej linii)

1.1. STANDARD ROCKFIN

Koszowe filtry gazu mają zastosowanie zarówno jako pierwsza zgrubna filtracja, filtry ssawne lub filtry „ostatniej szansy”. Króćce w jednej linii umożliwiają łatwą aranżację podczas modernizacji istniejących instalacji. Z powodzeniem można je stosować zarówno w sektorze energetycznym jak i petrochemicznym. Kosze filtracyjne po opróżnieniu nadają się do ponownego użycia. Korzystając z technologii opartej na międzynarodowych standardach, korpusy filtrów koszowych są zaprojektowane zgodnie z normą EN 13445 i dyrektywą ciśnieniową PED 2014/68/UE lub normą ASME BPVC Sec. VIII Div. 1¹. Korpusy filtrów mogą być wykonane ze stali węglowej (CS) lub ze stali nierdzewnej (SS).

1.2. INNOWACJA KONSTRUCYJNA

Filtry koszowe Rockfin posiadają innowacyjną konstrukcję przegrody oddzielającą część czystą od części brudnej filtra. Specjalnie wykonane rowki osadzące stabilizują kosz filtracyjny zapewniając przy tym szczelność bez konieczności wykorzystywania dodatkowych uszczelkek. Kosze filtracyjne pozycjonowane są dzięki specjalnie zaprojektowanemu uchwytni, który stanowi również element dociskający kosz wykorzystując swoją geometrię i sprężystość.

1.3. WYPOSAŻENIE PODSTAWOWE



Wyposażeniem podstawowym standardowej wersji filtrów koszowych jest kosz filtracyjny, przyłącze drenażowe, przyłącze odpowietrzające oraz żurawik do podnoszenia pokrywy.

1.4. KOSZE FILTRACYJNE

Kosze filtracyjne Rockfin zapewniają szeroki zakres dokładności filtracji. Wykonane są z nierdzewnej blachy perforowanej lub z nierdzewnej siatki tkanej wzmocnionej blachą perforowaną.

1.5. SPECYFIKACJA TECHNICZNA

Poniżej przedstawione są możliwe parametry techniczne koszowych filtrów gazu.

PARAMETRY TECHNICZNE	
Ciśnienie projektowe	do 100 bar(g)
Temperatura projektowa	do 350°C
Główne przyłącza	DN 100÷DN 800 (4"÷32")
Filtracja	do 10 µm

1.6. CERTYFIKACJA I JAKOŚĆ

Zgodnie z wymaganiami norm lub/i na życzenie klienta koszowe filtry gazu dostarczane są wraz z kompletem dokumentacji jakościowej oraz znakowaniem CE lub U-stamp odpowiednio dla EN 13445 i ASME BPVC Sec. VIII Div. 1 będącym świadectwem odbioru stron trzecich².



1.7. WYPOSAŻENIE OPCJONALNE

W ramach wyposażenia dodatkowego koszowych filtrów gazu oferujemy:

- Zawory kulowe na przyłączach odpowietrzających i drenażowych;



- Instrument pomiarowy do kontroli stopnia zanieczyszczenia kosza;
- Zawór bezpieczeństwa;
- Wykonanie specjalne.

1.8. CZĘŚCI ZAMIENNE

Rekomendowane części zamienne:

- Uszczelka pokrywy;
- Kosz filtracyjny.

1. Wykonanie wg innych norm na zamówienie.
2. Inna certyfikacja i znakowanie na zamówienie.

KOSZOWE FILTRY GAZU (króćce po jednej stronie)

1.1. STANDARD ROCKFIN

Koszowe filtry gazu mają zastosowanie zarówno jako pierwsza zgrubna filtracja, filtry ssawne lub filtry „ostatniej szansy”. Z powodzeniem można je stosować zarówno w sektorze energetycznym jak i petrochemicznym. Kosze filtracyjne po opróżnieniu nadają się do ponownego użycia. Korzystając z technologii opartej na międzynarodowych standardach, korpusy filtrów koszowych są zaprojektowane zgodnie z normą EN 13445 i dyrektywą ciśnieniową PED 2014/68/UE lub normą ASME BPVC Sec. VIII Div. 1¹. Korpusy filtrów mogą być wykonane ze stali węglowej (CS) lub ze stali nierdzewnej (SS).

1.2. INNOWACJA KONSTRUKCYJNA

Filtry koszowe Rockfin posiadają innowację konstrukcję przegrody oddzielającą część czystą od części brudnej filtra. Specjalnie wykonane rowki osadnicze stabilizują kosz filtracyjny zapewniając przy tym szczelność bez konieczności wykorzystywania dodatkowych uszczeltek. Kosze filtracyjne pozycjonowane są dzięki specjalnie zaprojektowanemu uchwyty, który stanowi również element dociskający kosz wykorzystując swoją geometrię i sprężystość.

1.2. WYPOSAŻENIE PODSTAWOWE



Wyposażeniem podstawowym standardowej wersji filtrów koszowych jest kosz filtracyjny, przyłącze drenażowe, przyłącze odpowietrzające oraz żurawik do podnoszenia pokrywy.

1.3. KOSZE FILTRACYJNE

Kosze filtracyjne Rockfin zapewniają szeroki zakres dokładności filtracji. Wykonane są z nierdzewnej blachy perforowanej lub z nierdzewnej siatki tkanej wzmocnionej blachą perforowaną.

1.4. SPECYFIKACJA TECHNICZNA

Poniżej przedstawione są możliwe parametry techniczne koszowych filtrów gazu.

PARAMETRY TECHNICZNE	
Ciśnienie projektowe	do 100 bar(g)
Temperatura projektowa	do 350°C
Główne przyłącza	DN100÷DN800 (4"-32")
Filtracja	do 10 µm

1.5. CERTYFIKACJA I JAKOŚĆ

Zgodnie z wymaganiami norm lub/i na życzenie klienta koszowe filtry gazu dostarczane są wraz z kompletem dokumentacji jakościowej oraz znakowaniem CE lub U-stamp odpowiednio dla EN 13445 i ASME BPVC Sec. VIII Div. 1 będącym świadectwem odbioru stron trzecich².



1.6. WYPOSAŻENIE OPCJONALNE

W ramach wyposażenia dodatkowego koszowych filtrów gazu oferujemy:

- Zawory kulowe na przyłączach odpowietrzających i drenażowych;



- Instrument pomiarowy do kontroli stopnia zanieczyszczenia kosza;
- Zawór bezpieczeństwa;
- Wykonanie specjalne.

1.7. CZĘŚCI ZAMIENNE

Rekomendowane części zamienne:

- Uszczelka pokrywy;
- Kosz filtracyjny.

1. Wykonanie wg innych norm na zamówienie.
2. Inna certyfikacja i znakowanie na zamówienie.

SEPARATORY GAZU

1.1. STANDARD ROCKFIN

Separatorzy gazu to urządzenia mające za zadanie oddzielenie większych kropeł cieczy od gazu. Dzięki dużym rozmiarom znajdują zastosowanie jako pierwsze urządzenie oddzielające te dwie fazy. Z powodzeniem można je stosować zarówno w sektorze energetycznym, petrochemicznym oraz przy wydobyciu gazu. Korzystając z technologii opartej na międzynarodowych standardach, korpusy separatorów są zaprojektowane zgodnie z normą EN 13445 i dyrektywą ciśnieniową PED 2014/68/UE lub normą ASME BPVC Sec. VIII Div. 1¹. Korpusy separatorów mogą być wykonane ze stali węglowej (CS) lub ze stali nierdzewnej (SS).

1.2. INNOWACJA KONSTRUKCYJNA

Separatorzy gazu Rockfin wyposażone zostały w króciec wlotowy o innowacyjnej konstrukcji. Króciec został odpowiednio wpuszczony do wnętrza zbiornika, oraz wyposażony na jego końcu w blachę rozpraszającą. Gaz podawany do filtra z dużą prędkością w zostaje rozproszony na jego końcu króćca wlotowego, wytrącając przy tym zawarte w nim cząstki stałe. Dzięki temu proces filtracji gazu zaczyna się już na samym wejściu do separatora. Odpowiednio zaprojektowany dolny otwór w części wewnętrznej króćca ogranicza dławienie przepływu.

1.3. WYPOSAŻENIE PODSTAWOWE



Wyposażeniem podstawowym separatorów gazu jest element wlotowy, demister, łamacz wiru, przyłącza drenażowe, przyłącze odpowietrzające oraz żurawik do podnoszenia włazu.

1.4. SPECYFIKACJA TECHNICZNA

Poniżej przedstawione są możliwe parametry techniczne separatorów gazu.

PARAMETRY TECHNICZNE	
Ciśnienie projektowe	do 100 bar(g)
Temperatura projektowa	do 350°C
Przyłącza główne	DN100=DN800 (4"=32")
Separacja	do 5µm

1.5. CERTYFIKACJA I JAKOŚĆ

Zgodnie z wymaganiami norm lub/i na życzenie klienta separatorzy gazu dostarczane są wraz z kompletem dokumentacji jakościowej oraz znakowaniem CE lub U-stamp odpowiednio dla EN 13445 i ASME BPVC Sec. VIII Div. 1 będącym świadectwem odbioru stron trzecich².



1.6. WYPOSAŻENIE OPCJONALNE

W ramach wyposażenia dodatkowego separatorów gazu oferujemy:

- Zawory odcinające na przyłączach odpowietrzających i drenażowych;
- Instrument pomiarowy do kontroli stopnia zanieczyszczenia demistera;
- Poziomowskaz;
- Zawór bezpieczeństwa;
- Wykonania specjalne.



1.7. CZĘŚCI ZAMIENNE

Rekomendowane części zamienne:

- Uszczelka pokrywy;
- Demister.

1. Wykonanie wg innych norm na zamówienie.
2. Inna certyfikacja i znakowanie na zamówienie.

KOALESCENCYJNE FILTRY GAZU

1.1. STANDARD ROCKFIN

Koalescencyjne filtry gazu są separatorami oddzielającymi z wysoką dokładnością cząstki cieczy i cząstki stałe od cząstek gazu. Z powodzeniem można je stosować zarówno w sektorze energetycznym jak i petrochemicznym. Korzystając z technologii opartej na międzynarodowych standardach, korpusy filtrów są zaprojektowane zgodnie z normą EN 13445 i dyrektywą ciśnieniową PED 2014/68/UE lub normą ASME BPVC Sec. VIII Div. 1¹. Korpusy filtrów mogą być wykonane ze stali węglowej (CS) lub ze stali nierdzewnej (SS).

1.2. INNOWACJA KONSTRUKCYJNA

Separatory gazu Rockfin wyposażone zostały w króciec wlotowy o innowacyjnej konstrukcji. Króciec został odpowiednio wpuszczony do wnętrza zbiornika, oraz wyposażony na jego końcu w blachę rozpraszającą. Gaz podawany do filtra z dużą prędkością w zostaje rozproszony na jego końcu króćca wlotowego, wytrącając przy tym zawarte w nim cząstki stałe. Dzięki temu proces filtracji gazu zaczyna się już na samym wejściu do separatora. Odpowiednio zaprojektowany dolny otwór w części wewnętrznej króćca ogranicza dławienie przepływu.

1.3. WYPOSAŻENIE PODSTAWOWE



Wyposażeniem podstawowym koalescencyjnych filtrów gazu jest element wlotowy, innowacyjne wkłady filtracyjne o wysokiej dokładności separacji, przyłącza drenażowe, przyłącze odpowietrzające oraz żurawik do podnoszenia włazu.

1.4. SPECYFIKACJA TECHNICZNA

Poniżej przedstawione są możliwe parametry techniczne separatorów gazu.

PARAMETRY TECHNICZNE	
Ciśnienie projektowe	do 100 bar(g)
Temperatura projektowa	do 350°C
Przyłącza główne	DN100÷DN800 (4"÷32")
Separacja	do 0,3 µm

1.5. CERTYFIKACJA I JAKOŚĆ

Zgodnie z wymaganiami norm lub/i na życzenie klienta filtry koalescencyjne dostarczane są wraz z kompletem dokumentacji jakościowej oraz znakowaniem CE lub U-stamp odpowiednio dla EN 13445 i ASME BPVC Sec. VIII Div. 1 będącym świadectwem odbioru stron trzecich².



1.6. WYPOSAŻENIE OPCJONALNE

W ramach wyposażenia dodatkowego koalescencyjnych filtrów gazu oferujemy:

- Zawory odcinające na przyłączach odpowietrzających i drenażowych;
- Instrument pomiarowy do kontroli stopnia zanieczyszczenia wkładów separacyjnych;
- Wykonania specjalne.



1.7. WKŁADY KOALESCENCYJNE

Wkłady filtracyjne Rockfin wykonane są z wysoką precyzją oraz przy zachowaniu najwyższych standardów jakościowych. Ich innowacyjna budowa oraz specjalistyczne materiały umożliwiają maksymalnie wykorzystanie zjawiska koalescencji aby uzyskać najwyższą dokładność separacji cząstek cieczy.

1.8. CZĘŚCI ZAMIENNE

Rekomendowane części zamienne:

- Uszczelka pokrywy;
- Wkłady koalescencyjne.

1. Wykonanie wg innych norm na zamówienie.
2. Inna certyfikacja i znakowanie na zamówienie.

FILTRY SPECJALISTYCZNE

Oprócz standardowych filtrów oferujemy również indywidualnie dobierane rozwiązania, które projektujemy i wykonujemy zgodnie ze specyfikacjami Klientów w oparciu o zadane parametry, takie jak:

- Filtrowane medium
- Wydajność
- Wielkość filtracji
- Materiał obudowy filtra
- Temperatura i ciśnienie projektowe
- Dodatkowe wymagania m.in. EN 13445, AD2000, ASME, GOST, DOSH, KOSH





Małkowo, ul. Pałacowa 9, 83-330 Żukowo, Polska | **T:** +48 58 728 29 00 | **E:** biuro@rockfin.pl | **W:** www.rockfin.pl

Edycja 2023